

# **AQUAPHOR<sup>®</sup>**

water filters

## **AQUAPHOR VANDENS MINKŠTINIMO FILTRAS**

Naudotojo vadovas



**S550, S550 P1**

Sveikiname įsigijus aukštos kokybės vandens minkštinimo ir geležies šalinimo filtrą „Aquaphor“.

Vandens minkštinimo filtras „Aquaphor“ (toliau – minkštinimo filtras) – tai didelio našumo įrenginys, kuris sumažina didelę vandenį kietinančių druskų, geležies ir mangano koncentraciją, veikia ilgą laiką nekeičiant sorbento, minimalizuoja druskos ir vandens sąnaudas regeneracijos metu.

Prieš naudodami gaminį atidžiai perskaitykite šį naudotojo vadovą ir išsaugokite jį ateičiai.

*Gamintojas pasilieka teisę keisti minkštinimo filtro konstrukciją, nenurodydamas pakeitimų naudojimo instrukcijoje. Šiame vadove pateikiama informacija apie vandens minkštinimo filtrų modelių S550 ir S550 P1 montavimą, naudojimą bei techninę priežiūrą.*

## Turinys

<b>Techniniai duomenys</b>	<b>3</b>
<b>Tiekiamo vandens parametrai</b>	<b>4</b>
<b>Tiekiamas minkštinimo filtro komplektas</b>	<b>4</b>
<b>Bendroji vandens minkštinimo filtro konstrukcija</b>	<b>5</b>
Išvaizda	5
Dangčio nuėmimas	5
Apylankinis vožtuvas	6
<b>Valdiklis</b>	<b>6</b>
Valdymo mygtuka	6
Valdiklio ekranas	7
<b>Montavimas</b>	<b>8</b>
<b>Išsami montavimo ir paleidimo instrukcija</b>	<b>9</b>
<b>Valdiklio nustatymai</b>	<b>12</b>
Greita sąranka / pagrindiniai nustatymai	12
Sustiprintas geležies šalinimo režimas	13
Išplėstiniai nustatymai	13
Regeneracijos druskos tirpalu režimas	13
<b>Rekomendacijos, kaip efektyviai naudoti vandens minkštinimo filtrą</b>	<b>13</b>
<b>Saugos taisyklės</b>	<b>14</b>
<b>Sandėliavimo ir transportavimo taisyklės</b>	<b>14</b>
<b>Šalinimas</b>	<b>14</b>
<b>Tinkamumo naudoti trukmė ir garantija</b>	<b>14</b>
<b>Gedimų paieška ir šalinimas</b>	<b>16</b>
<b>AQUAPHOR minkštinimo filtro garantinis talonas</b>	<b>19</b>
<b>Diegimo informacija</b>	<b>19</b>

# Techniniai duomenys

Didžiausia talpa, g	1100
Didžiausias kompensuojamasis kietumas, mg/l	1200
Didžiausia leidžiamoji ištirpusios geležies ir mangano koncentracija*	10
Mažiausias pH	6
Vandens ir aplinkos temperatūra, °C	+5...+38
Vandens slėgis, mPa	0.14–0.7
Mažiausias vandens srautas atgaliniam praplovimui, l/min**	7.6
Didžiausias srautas į nuotekas regeneracijos metu, l/min	9.1
Nominalusis / didžiausias srautas, l/m	23 / 35
Slėgio sumažėjimas, esant 22,7 l/min srautui (6 gpm), MPa***	0.1
Talpa veikiant HE režimu, kg druskos/kietumo gramui	0.8 / 465
Talpa veikiant HS režimu, kg druskos/kietumo gramui	2.1 / 903
Didžiausia talpa veikiant AU režimu, kg druskos/kietumo gramui	3.3 / 1100
Regeneracijos metodas	Išmanusis, pagal vandens skaitiklį
Maitinimo parametrai	12 V KS; 50/60 Hz; 0.015 kWh
Prievadai (NPT)	1 col. (MNPT)
Mažiausias drenažo vamzdžio skersmuo, mm (col.)	16 (5/8)
Filtravimo bako dydis (ID × H), mm	267 × 277
Aukštis, cm	55.4
Pagrindas, cm	32.2 × 43.2
Bendrasis (bruto) svoris, kg	35
<b>Filtravimo terpė ir jos kiekis</b>	
l itin smulki monodispersinė jonų mainų derva, l	15
Kvarcitas, kg	0.8
arba KDF85****, l	0.35

\* Geležies koncentracija sumažinama iki 0,3 mg/l ir mažesnės, mangano – iki 0,1 mg/l ir mažesnės.

\*\* Srauto greitį reikia patikrinti išleidimo linijos gale.

\*\*\* Siekiant parinkti tinkamą filtrą, svarbu atsižvelgti į našumą ir slėgio sumažėjimą. Jei filtras ilgą laiką naudojamas esant stipresniam nei išbandytas srautas (daugiau nei 30 l/min.), valymo efektyvumas gali sumažėti.

\*\*\*\* Tik modeliui S550 P1.

# Tiekiamo vandens parametrai

Tiekiamo vandens parametrai	Minkštinimo filtras S550	Minkštinimo filtras S550 P1
Vandens kietumas, mg-ekv./l (*kiet.)*	ne daugiau 24	
Divalentės geležies kiekis, mg/l*	ne daugiau 10	
Trivalentės geležies kiekis, mg/l	ne daugiau 0.3	
Mangano kiekis, mg/l*	ne daugiau 3	
pH	nuo 6 iki 9	
Temperatūra, °C	nuo +5 iki +38	
Naftos produktų kiekis, mg/l	ne daugiau 1	
Vandenilio sulfidas, mg/l	ne daugiau 0.03	ne daugiau 1
Permanganato oksidacija, mgO/2l	ne daugiau 5	
Silicis, mg/l	ne daugiau 10	

\* Bendras geležies + kietumo + mangano kiekis, perskaičiuotas į kalcio karbonatą, neturi viršyti didžiausios kompensuotosios kietumo vertės, nurodytos lentelėje „Techniniai duomenys“.

**ĮSPĖJIMAS!** Vandens minkštinimo filtras nepašalina koloidinės geležies arba organiniuose junginiuose esančios geležies.

## Tiekiamas minkštinimo filtro komplektas

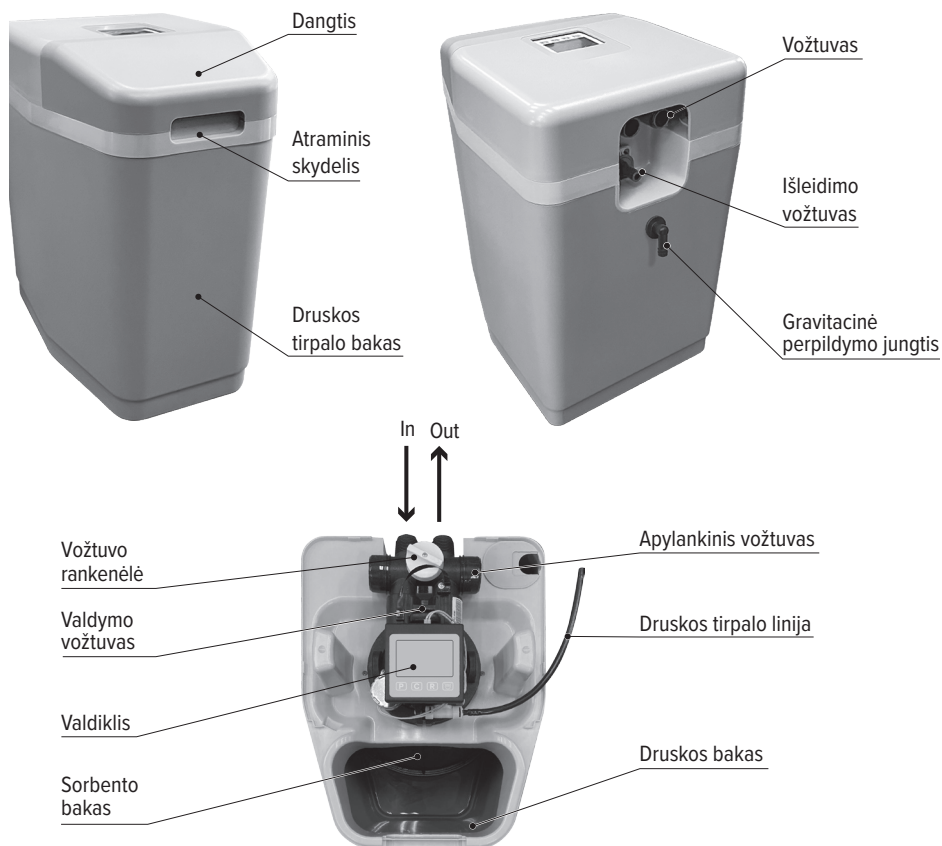
1.	Surinktas minkštinimo filtras	1 vnt.
2.	Perpildymo jungtis	1 vnt.
3.	Išleidimo vamzdelis D=16 mm (5/8"), L=2,5 m	1 vnt.
4.	Lanksti jungtis 1" x 3/4" (3/4" x 3/4") su sandarinimo žiedais	2 vnt.
5.	Maitinimo blokas, 12 V KS	1 vnt.
6.	Valdiklis	1 vnt.
7.	Išleidimo antgalis, 1/2"	1 vnt.

### Informacija naudotojui

Aquaphor minkštinimo filtro modelis	
Serijinis #	
Įdiegimo data:	
Kietumas:	
Geležis:	
pH:	
Vandens slėgis:	
Vandens temperatūra:	

# Bendroji vandens minkštinimo filtro konstrukcija

Išvaizda



## Dangčių nuėmimas

Norėdami pasiekti vožtuvą ir valdiklį, pirmiausia nuimkite priekinį dangtį, suimdami už jo priekyje esančios įpjovos, tada nuimkite galinį dangtį, traukdami jį į viršų ir link vandens minkštinimo filtro korpuso priekio.



## Apylankinis vožtuvas

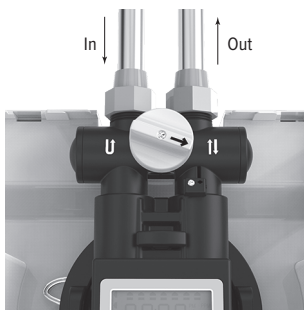
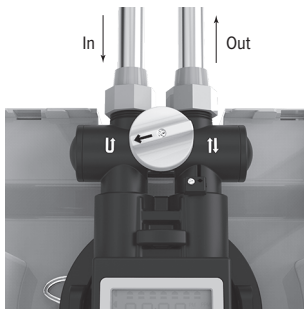
Vandens minkštinojimo filtru įtaisytas apylankinis vožtuvas (1 pav.). Apylankinis vožtuvas leidžia išjungti vandens minkštinojimo filtrą, jei jis sugenda arba susidaro nuotėkis. Be to, šis vožtuvas suteikia galimybę augalų laistymui naudoti nevalytą vandenį.

Apylankinis vožtuvas sumontuotas pagrindinio valdymo vožtuvo mazge. Norėdami persijungti į apylankos liniją, pasukite vožtuvo rankenėlę į aplenkimo padėtį (1 pav.). Į namus tiekiamas vanduo aplenkis minkštinojimo filtrą ir nebus valomas. Jei nenorite, kad į namus patektų nevalyto vandens, nenaudokite vandens namuose, kai vandens minkštinojimo filtras veikia apylankos režimu. Nepamirškite, kad suremontavus prietaisą arba panaudojus nevalytą vandenį, vandens minkštinojimo filtrą reikia vėl perjungti į įprastą veikimą (filtravimą) pasukant rankenėlę į darbinę padėtį (1 pav.).

Norint gauti norimo kietumo vandenį, galima pagal 5 paveiksle pavaizduotą schemą į išvalytą vandenį įmaišyti nevalyto vandens..

*PASTABA: Nerekomenduojama maišyti valyto ir nevalyto vandens, jei nevalytame vandenyje yra daug geležies ir (arba) mangano.*

1 pav.



## Valdiklis

Valdiklyje yra keturi valdymo mygtukaiSkystųjų kristalų ekranas su foniniu apšvietimu. Regeneracijos metu valdiklis valdo vožtuvo pavaros mechanizmus. Valdiklio valdy-

mo skydelyje įvedama kompensuotojo kietumo vertė, dabartinis laikas, regeneracijos laikas, pasirenkami vandens minkštinojimo filtro veikimo parametrai ir peržiūrima prietaiso būsena. Kad filtras veiktų tinkamai, valdiklis turi būti tinkamai sukonfigūruotas.

Duomenys apie vandens sąnaudas į valdiklį patenka iš srauto matuoklio. Remdamasis šiais duomenimis ir pasirinktais veikimo parametrais, valdiklis nustatytu laiku pradeda vandens minkštinojimo filtro regeneraciją.

Net ir nutrūkus elektros energijos tiekimui parametrai išsaugomi nepastoviojoje valdiklio atmintyje.

Valdiklyje įtaisytas įkraunamas maitinimo šaltinis, kuris iki dviejų parų palaiko įmontuoto laikmačio veikimą.

2 pav.



## Valdymo mygtukai



Naudotojo nuostatos.



Naudotojo nuostatų keitimas.



Neautomatinis regeneracijos paleidimas. Naudojamas pirmą kartą prijungus vandens minkštinojimo filtrą arba norint priverstinai jį regeneruoti, pvz., jei vandens minkštinojimo filtru baigėsi druska.

## Neautomatinis regeneracijos paleidimas.

1. Paspauskite ir palaikykite mygtuką **R** maždaug 5 sekundes.
2. Bus pradėta vandens minkštinojimo filtro regeneracija, o ekrane bus rodomas esamas jos etapas.

3. Pasibaigus visiems regeneracijos etapams, ekrane vėl bus rodomas įprastas darbo režimas.

**Vykdomo regeneracijos ciklo nutraukimas (naudojama tik sistemos diagnostikai).**

4. Prasidėjus regeneracijos procesui, paspauskite ir palaikykite mygtuką **R** 5 sekundes.

5. Ekrane bus rodomas regeneracijos etapo numeris (pvz., – 01).

6. Jei per 20 sekundžių valdiklis nepereina į kitą etapą, paspauskite ir palaikykite mygtuką **R** maždaug 2 sekundes, ir valdiklis pereis į kitą etapą.

*PASTABA. Kiekvieną regeneravimo etapą galima nutraukti tik jam prasidėjus. Paspauskite **R** kad pereinumėte į kitą regeneravimo režimo etapą.*



Greitojo plovimo funkcijos įjungimas (išjungimas).

## Valdiklio ekranas



Pagrindiniame ekrane rodomas vandens kiekis litrais (arba galonais), kurį vandens minkštinimo filtras išvalys iki kito automatinio regeneravimo. Suaugęs žmogus per parą vidutiniškai sunaudoja 280 litrų vandens. Vandens kiekis iki kito regeneravimo nurodomas šimtais arba tūkstančiais litrų, priklausomai nuo ekrane rodomos vertės. Pavyzdžiui, skaičius 33 reikš 33 000 litrų, jei ekrane tuo pat metu rodomas x 1000 indikatorius, ir 3 300 litrų, jei šis indikatorius išjungtas.

Regeneracijos metu pagrindiniame ekrane mirksį esamu metu vykdomo etapo numeris:

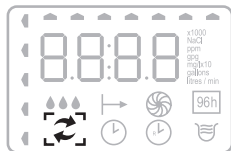
**01** – pirmasis atgalinis plovimas;

**02** – regeneracija druskos tirpalu / lėtas plovimas;

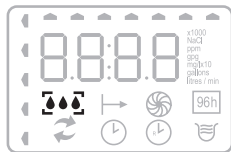
**03** – antrasis atgalinis plovimas;

**04** – druskos bako papildymas;

**HO** – grįžimas į darbinę padėtį. Baigus regeneraciją, ekrane vėl bus rodomas vandens kiekis, numatytas išfiltruoti iki kitos regeneracijos (šimtais galonų arba šimtais (tūkstančiais) litrų). Regeneracija trunka 30 – 40 minučių.



**Regeneracijos proceso indikatorius.** Rodo, kad vandens minkštinimo filtre atliekama automatinė regeneracija arba pradėta neautomatinė regeneracija.



**Vandens naudojimo indikatorius.** Vandeniui tekant per vandens minkštinimo filtrą, ekrane rodomi „bėgantys“ lašeliai. Tai padeda stebėti vandens suvartojimą ir aptikti vandens nuotėkį.

Ši funkcija gali būti vykdoma kaip priežiūros proceso dalis šiais atvejais:

- vandens minkštinimo filtras naudojamas vandeniui, kuriame yra ištirpusios geležies;
- kai valymo kokybė prastėja dėl to, kad vandens suvartojimas gerokai viršija minkštinimo filtro naudojimo trukmę iki regeneracijos;
- kai regeneracija faktiškai nebuvo atlikta dėl nepakankamo druskos kiekio, taip pat – jei netiekiamas vanduo arba elektros energija.

Šiuo režimu vandens minkštinimo filtras bus praplaunamas kas antrą dieną, o vienam regeneravimui bus sunaudota 2,3 kg druskos. Sustiprintu geležies šalinimo režimu turėtų vandens minkštinimo filtras turi veikti mažiausiai 2 savaites. Dažnesnis regeneravimas padės pašalinti jonų mainų dervos sluoksnyje susikaupusią geležį. Šią priežiūros procedūrą rekomenduojama atlikti bent kartą per metus.

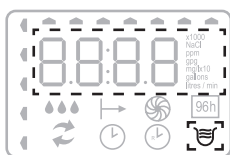


**96 val. režimas.** Įjungus šį režimą, regeneracija atliekama kas tris arba keturias paras (72–96 val.), jeigu per šį laikotarpį neatliekama reguliari regeneracija. Taip užtikrinama, kad iš vandens išgauta ištirpusi geležis nenusėtų vandens minkštinimo filtro viduje. Tad jei tiekiamame vandenyje yra ištirpusios geležies ir (arba) mangano, reikia įjungti 96 val. režimą.



**Paros laiko indikatorius.** Rodoma, kai sistemoje nustatytas paros laikas.

**Regeneracijos laiko indikatorius.** Jei nustatytas regeneracijos paros laikas, rodomas indikatorius su simboliu R.



**Intensyvaus geležies valymo indikatorius** rodomas tada, kai įjungta atitinkama funkcija.

## Vandens minkštinimo filtro montavimas

Vandens minkštinimo filtras turi būti prijungtas laikantis vietinių santechnikos darbų taisyklių.

Jei norite prijungti vandens minkštinimo filtrą, rekomenduojame kreiptis į „Aquaphor“ klientų aptarnavimo skyrių arba „Aquaphor“ atstovą jūsų regione.

Filtras turi būti prijungtas, nustatytas ir naudojamas laikantis šiame vadove nurodytų eksploataavimo apribojimų. Nesilaikant šiame vadove pateiktų nurodymų, gali sumažėti valymo veiksmingumas, o vandens minkštinimo filtras gali veikti netinkamai ir sugesti.

**Prieš montuodami vandens minkštinimo filtrą patikrinkite vandens kokybę ir vandens tiekimo, elektros tiekimo bei nuotekų sistemos parametrus:**

### Vandens kokybė

#### Neištirpusios priemaišos

Jei tiekiamame vandenyje yra smėlio, sieros, mikroorganizmų, dumblių, alyvos ar kitų priemaišų, būtina atlikti pirminį vandens valymą.

Tam rekomenduojame sumontuoti „Aquaphor“ pirminio valymo filtrą.

### Geležis

Naudojant S550 modelio vandens minkštinimo filtrą, ištirpusios geležies koncentracija vandenyje neturi viršyti 7 mg/l, be to, svarbu žinoti, kokios formos yra ištirpusi geležis.

- **Divalentė geležis\*** (dažnai vadinama ištirpusia geležimi) – vienintelė geležies forma, kurią gali pašalinti vandens minkštinimo filtras S550.

- **Trivalentė geležis (neištirpusi geležis)** – tai geležies hidroksido nuosėdos. Tokios geležies dalelės gali užkimšti jonų mainų sluoksnį. Trivalentė geležis turi būti išfiltruota prieš tiekiant vandenį į vandens minkštinimo filtrą.
- **Organiniuose junginiuose esanti geležis** – ištirpusi geležis, susijungusi su organiniais junginiais, dažniausiai humino arba folio rūgštimis. Vanduo, kuriame yra šios formos geležies, paprastai būna rusvos spalvos („durpių vanduo“). Šiai geležies formai pašalinti reikia papildomos įrangos.

Jei vandenyje yra divalentės geležies, rekomenduojame vandens minkštinimo filtrą kas 6 mėnesius išplauti jonų mainų valikliu. Vadovaukitės jonų mainų valiklio naudotojo vadove pateiktais nurodymais.

### Manganas

Mangano koncentracija vandenyje neturi viršyti 3 mg/l.

**ĮSPĖJIMAS! Bendras geležies ir mangano kiekis vandenyje neturi viršyti 7 mg/l.**

**Vandens pH vertė turi būti didesnė nei 6.** Jei tiekiamo vandens pH vertė yra mažesnė nei 6, rekomenduojama įrengti pH koregavimo filtrą.

### Vandens kietumas

S550 modelio filtras minkština vandenį, kurio kietumas yra iki 17 mg ekv./l (840 mg/l CaCO<sub>3</sub>).

### Tiekiamo vandens parametrai

**Vandens slėgis** turi būti nuo 0.14 iki 0.7 MPa (1.4 – 7 barai). Regeneracijos metu rekomenduojamas ne mažesnis kaip 0.2 MPa (2 barų) vandens slėgis, kad būtų nuolat įsiurbiamas druskos tirpalas.



## Vandens tiekimo pajėgumai

Mažiausias regeneracijai reikalingas vandens srautas yra 9 litrai per minutę.

Vandens temperatūra turi būti ne mažesnė kaip +5 °C ir ne didesnė kaip +38 °C.

## Nuotekų sistema

Įrenginio drenažas turi būti nuvestas į nuotekų imtuvą, pvz., skalbimo mašinos kanalizaciją, laikantis visų vietinių ir nacionalinių santechninių darbus reglamentuojančių norminių dokumentų. Kad būtų išvengta atbulinio srauto, turi būti numatytas oro tarpas arba sifonas (žr. skirsnį „Išsami montavimo ir paleidimo instrukcija“).

## Maitinimo šaltinis

Maitinimo šaltinis skirtas 220 V kintamosios srovės tinklo įtampai, kurios dažnis 50 Hz. Jei yra tikimybė, kad įtampa nuo nurodytų verčių nukryps daugiau kaip 5–10 %, naudokite įtampos stabilizatorių. Taip išvengsite tiek maitinimo šaltinio, tiek vandens minkštinimo filtro elektroninių komponentų gedimų ir sutrikimų.

**ĮSPĖJIMAS! Nerekomenduojama vandens minkštinimo filtro atskirai jungti prie nepertraukiamo maitinimo šaltinio, nes tai gali sukelti regeneracijos proceso sutrikimų. Prijungti galima tik kartu su siurbline.**

Jei turite klausimų, kreipkitės į Klientų aptarnavimo tarnybą. Informacijos apie klientų aptarnavimą rasite skyriuje „Bendroji informacija“ ir garantijos kortelėje.

# Išsami vandens minkštinimo filtro montavimo instrukcija

Vandens minkštinimo filtras turi būti prijungtas laikantis vietinių santechnikos darbų taisyklių.

Filtras turi būti prijungtas, nustatytas ir naudojamas laikantis šimame vadove nurodytų eksploataavimo apribojimų. Nesilaikant šių reikalavimų, gali sumažėti valymo efektyvumas ir dėl to gali sutrikti minkštinimo įrenginio veikimas arba jis gali sugesti.

## Filtro montavimas:

- Vandens minkštinimo filtras turi būti sumontuotas už hidroakumulatoriaus bako ir siurblio automatinio valdymo sistemų.
- Vandens minkštinimo filtras turi būti įrengtas prieš vandens šildytuvą ir kitus vandenį naudojančius prietaisus.
- Vandens minkštinimo filtras turi būti sumontuotas bent 1 metro atstumu nuo šildytuvo.
- Vandens minkštinimo filtro nepatartina statyti ant šildomų grindų, nes dėl to iš druskos rezervuaro gali per

smarkiai garuoti vanduo ir ant vandens minkštinimo filtro paviršiaus kauptis druskos kristalai.

- Vejos ar sodo laistymui skirtu vandens nereikia minkštinti ir filtruoti, todėl linijos atšaką šiems tikslams reikia įrengti prieš vandens minkštinimo filtrą.
- Prijungiant vandens minkštinimo filtrą rekomenduojama įrengti apylankinį vožtuvą (žr. 6 pav.). Apylankinis vožtuvas palengvina vandens minkštinimo filtro priežiūrą ir užtikrina, kad išmontuojant vandens minkštinimo filtrą avariniu atveju būtų tiekiamas nesuminkštintas vanduo. Taip pat patartina per apylanką išleisti pirmąsias užteršto vandens porcijas po šulinio, vandentiekio ar siurblio techninės priežiūros darbų.
- Jei tarp vandens minkštinimo filtro ir vandens šildytuvo esantis vamzdis trumpesnis nei 3 m, patartina šioje linijoje kuo arčiau vandens šildytuvo įrengti atbulinį vožtuvą. Įsitikinkite, kad vandens šildytuve nustatyta tinkama temperatūra, taip pat kad nustatyti tinkami apsauginio vožtuvo parametrai ir jis tinkamai veikia.

## Draudžiama:

- vandens minkštinimo filtrą montuoti ir naudoti patalpoje, kurioje temperatūra gali nukristi žemiau 5 °C;
- vandens minkštinimo filtrą montuoti ir naudoti patalpoje, kurioje drėgmė yra didesnė nei 70 %;
- vandens minkštinimo filtrą montuoti netoli šildymo prietaisų;
- vandens minkštinimo filtrą prie vandentiekio sistemos prijungti priešinga kryptimi.

## 1 veiksmas. Paruoškite prijungimo vietą

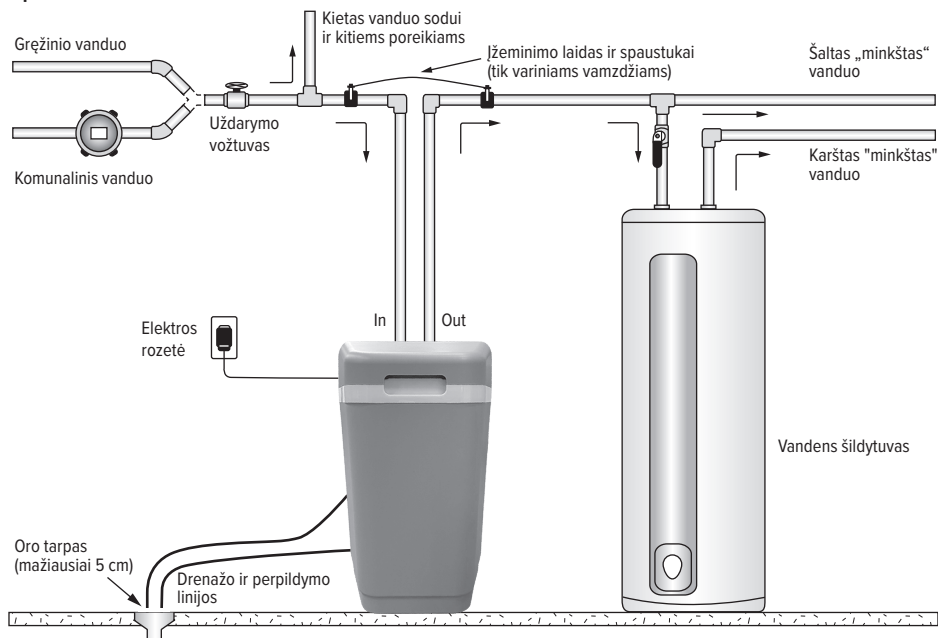
- Išjunkite šildytuvo maitinimą ir vandens tiekimą. Dujiniuose šildytuvuose papildomai pasukite dujų vožtuvą į priežiūros arba išjungimo padėtį (žr. savo šildytuvo vadovą).
- Išjunkite vandens tiekimą. Atsukite karšto ir šalto vandens čiaupus, kad vamzdynuose sumažėtų slėgis. Patikrinkite, ar vandens tiekimo linijoje nėra kalkių nuosėdų, rūdžių ar kitų teršalų. Išvalykite arba pakeiskite užsikimšusį vandentiekio vamzdį.
- Vandens minkštinimo filtro prijungimo vietą pagal 2 paveikslą parinkite taip, kad montavimo metu nesusidarytų ašinio nuokrypio ar įtempimo, nes dėl to gali būti pažeistas apylankinis mazgas arba vandens minkštinimo filtro vožtuvas.
- Elektros lizdas turi būti ne toliau kaip už 2 metrų.

*PASTABA. Vamzdžio, einančio iš hidroakumulatoriaus bako į vandens minkštinimo filtrą, skersmuo turi būti ne mažesnis kaip 3/4".*

## 2 veiksmas. Vandens minkštinimo filtro prijungimas prie vandens tiekimo sistemos

Vandens minkštinimo filtras turi būti prijungtas prie vandentiekio tinklo laikantis nacionalinių ir vietinių statybos, santechnikos ir elektros darbų normų.

3 pav.



- Nuimkite vandens minkštinimo filtro dangtį: pirmiausia nuimkite priekinį dangtį, suimdami už jo priekyje esančios įpjovos, tada nuimkite galinį dangtį, traukdami jį į viršų ir link vandens minkštinimo filtro korpuso priekio.
- Išvalykite druskos skyrių, kad jame nebūtų jokių pakuočių ar montavimo medžiagų likučių.
- Įsitinkinkite, kad į lanksčiųjų jungčių jungiamąsias veržles įdėti tarpikliai. Vandens minkštinimo filtrą prie vandentiekio tinklo prijunkite lanksčiosiomis jungtimis.

*PASTABA. Jungiant lanksčiąsias jungtis, draudžiama naudoti teflono juostą ar sandariklį. Kai jungiama nau-*

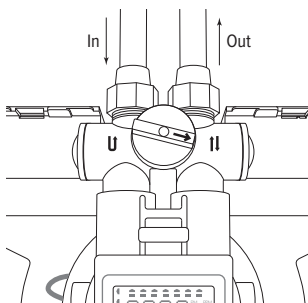
*dojant kitokias jungtis, jas sandarinkite tik naudodami teflono juostą.*

- Patikrinkite, ar vandens srauto kryptis atitinka rodyklę ant apylankinio vožtuvo (žr. skirsnį „Apylankinis vožtuvas“).

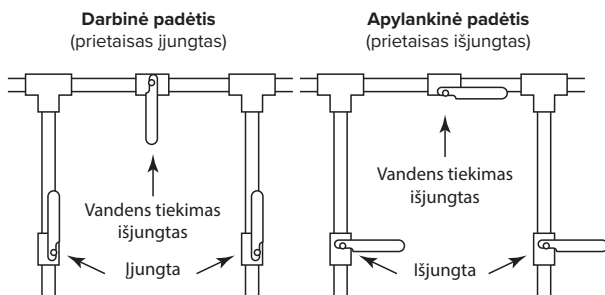
**ĮSPĖJIMAS! Vandens minkštinimo filtro prie vandentiekio sistemos negalima prijungti priešinga kryptimi. Dėl to gali sutrikti vandens minkštinimo filtro veikimas.**

- Priveržkite lanksčiųjų žarnų jungčių veržles. Nenaudokite pernelyg didelės jėgos, kad nepažeistumėte jungiamųjų detalių sriegio.

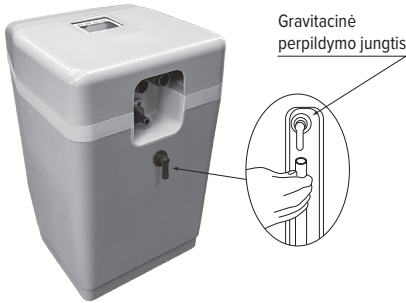
4 pav.



5 pav.



6 pav.

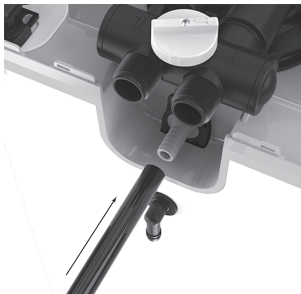


**ĮSPĖJIMAS! Rekomenduojama naudoti iš standartinių dalių sumontuotą apylankinę grandinę (5 pav.), kad filtrą būtų galima išmontuoti.**

### 3 veiksmas. Prijunkite perpildymo liniją

- Perpildymo linija naudojama vandens pertekliui išleisti, jei druskos tirpalo bakas perpildytas arba vandens minkštinimo filtras tampa nesandarus.
- Įsukite kartu su vandens minkštinimo filtru parduodamą kampinę perpildymo jungtį į angą vandens minkštinimo filtro korpuso galinėje dalyje ir nukreipkite ją žemyn (žr. 3 pav.).
- Tarp perpildymo jungties ir drenažo sistemos, skalbyklės išleidimo sistemos ar kito tinkamo nuotekų rezervuaro sumontuokite 12 mm (1/2") vidinio skersmens lankstų vamzdelį (mažesnio skersmens vamzdelių naudoti negalima). Toksvamzdelis kartu su vandens minkštinimo filtru netiekiamas.
- Vandens perteklius per perpildymo liniją pašalinamas veikiant gravitacijai. Įsitinkinkite, kad perpildymo linija baigiasi ties nutekamuoju vamzdiu, kuris yra bent 8 cm žemiau perpildymo jungties krašto. Užtikrinkite ne mažesnę kaip 5 cm oro tarpą.
- Perpildymo išleidimo vamzdis neturi būti susilankstęs arba iškilęs aukščiau.

7 pav.



8 pav.



**ĮSPĖJIMAS!** Perpildymo linija yra avarinės apsaugos nuo nuotėkio sistemos dalis. Nesant tokios linijos ir sugedus vandens minkštinimo filtrui arba persipildžius druskos tirpalo bakui galimas vandens nutekėjimas.

### 4 veiksmas. Prijunkite išleidimo liniją

Išleidimo linija skirta vandeniui išleisti regeneracijos metu.

- Prijunkite išleidimo liniją prie išleidimo angos (žr. 4 pav.) naudodami kartu su vandens minkštinimo filtru pateiktą 5/8" (~16 mm) lanksčiąją žarną. Mažinti skersmens neleidžiama.
- Išleidimo liniją nutieskite į kanalizaciją, skalbimo mašinos išleidimo sistemą arba kitą tinkamą nuotekų talpyklą. Kad būtų išvengta grįžtamojo srauto, tarp išleidimo linijos ir nuotekų talpyklos didžiausio užpildymo lygio turi būti ne mažesnis kaip 5 cm oro tarpas.
- Išleidimo linija turi būti nutiesta taip, kad atstumas iki išleidimo į nuotekas būtų kuo mažesnis. Išleidimo linija gali būti pakelta iki 1.5 m virš įrenginio išleidimo angos, o slėgis vandentiekyje turi būti ne mažesnis kaip 0.275 MPa (2.75 bar).
- Išleidimo liniją galima prailginti naudojant ne mažesnio kaip 3/4" skersmens vamzdelį arba žarną. Išleidimo linijos galas turi būti tame pačiame lygyje arba žemiau valdymo vožtuvo (žr. paveikslėlį „Išvaizda“ skirsnyje „Vandens minkštinimo filtro konstrukcija“).
- Išleidimo linija neturi būti sulankstyta, perlenkta, susisukusi ar kitaip pažeista, nes tai gali riboti vandens srautą.

**ĮSPĖJIMAS!** Nesujunkite išleidimo (slėginės) ir perpildymo (gravitacinės) linijų naudodami trišakius ar panašiai.

**ĮSPĖJIMAS!** Regeneracijos proceso metu išleidimo linijoje gali atsirasti smulkių kietųjų dalelių, tačiau tai nėra vandens minkštinimo filtro gedimo požymis.

## 5 veiksmas. Vandentiekio vamzdžių praplovimas

- Įsitikinkite, kad vandens minkštinimo filtro vožtuvas nustatytas į aplenkimo padėtį (5 pav.). Įjunkite vandens tiekimą.
- Atsukite artimiausią šalto vandens čiaupą ir pralaukite vamzdžius, kad juose neliktų lydmetalio ir kitų pašalinių medžiagų likučių.

*PASTABA. Kai minkštinimo įrenginys veikia apylankiniu režimu, vanduo nevalomas.*

## 6 veiksmas. Įsitikinkite, kad jungtys sandarios

Uždarykite visus išleidimo čiaupus, kad sistemoje susidarytų slėgis.

Patikrinkite, ar visos linijos ir jungtys sandarios. Aptikę nuotėkį:

- a) išjunkite vandens tiekimą;
- b) pašalinkite bet kokius nuotėkius;
- c) įjunkite vandens tiekimą.

Atsargiai perstumkite vožtuvą į techninės priežiūros padėtį (žr. 8 pav.). Siekdami išvengti hidrosūgio, lėtai pripildykite vandens minkštinimo filtrą.

Atsukite artimiausią šalto vandens čiaupą ir taip iš sistemos išleiskite orą. Kai iš čiaupo su vandeniu nebeišeina oras, užsukite čiaupą ir įsitikinkite, kad nėra nuotėkio.

## 7 veiksmas. Valdiklio ir maitinimo šaltinio prijungimas

*PASTABA. Įsitikinkite, kad valdiklis patikimai pritvirtintas prie trijų fiksatorių viršutinėje vožtuvo dalyje.*

### Prie valdiklio galinės dalies prijunkite:

- flow srauto jutiklio jungtį (7 pav.);
- elektros variklio jungtį;
- maitinimo šaltinio jungtį.
  - Maitinimo kabelį nutieskite prie vandens linijų išėjimo. Prijunkite maitinimo šaltinį prie maitinimo lizdo.
  - Įsitikinkite, kad lizdas, prie kurio prijungtas vandens minkštinimo filtras, neturi įjungimo (išjungimo) jungiklio.

## 8 veiksmas. Nustatykite vandens minkštinimo filtro valdiklį, kaip aprašyta skirsnyje „Valdiklio nustatymas“.

## 9 veiksmas. Praplaukite vandens minkštinimo filtrą

- Į druskos tirpalo baką įpilkite 8 litrus vandens.
- Įsitikinkite, kad vandens minkštinimo filtras veikia filtravimo režimu, o vandens tiekimas įjungtas.
- Atlikite priverstinę regeneraciją. Norėdami tai padaryti, paspauskite ir palaikykite mygtuką **R** maždaug 5 sekundes, kol ekrane pasirodys skaičiai ir **01** prasidės regeneracija.
- Regeneracijos, kuri trunka 30–40 minučių, metu prietaisas iš pradžių įsurbia tirpalą iš druskos tirpalo bako, o paskui papildo vandens iki reikiamo lygio.

**ĮSPĖJIMAS! Druskos tirpalo baką papildykite tik paleisdami vandens minkštinimo filtrą. Įjungus prietaisą, vandens papildoma automatiškai.**

## 10 veiksmas. Į druskos tirpalo baką įberkite druskos

Į druskos tirpalo baką įberkite iki 25 kg druskos. Naudokite rafinuotos druskos tabletes arba granuliuotą valgomąją druską (NaCl). Nenaudokite abiejų rūšių druskos vienu metu. Naudokite tik kokybišką valgomąją arba granuliuotą druską, pvz., AQUAPHOR. Dėl prastos kokybės druskos gali sumažėti vandens minkštinimo filtro regeneracijos efektyvumas arba filtras gali sugesti.

*PASTABA. Druskos lygis visada turi būti didesnis už vandens lygį. Kad būtų patogiau, papildydami druskos visiš- kai užpildykite baką.*

Įbėrę druskos, taip pat po to, kai druska jau visiškai sunaudota, prieš pradėdami regeneraciją palaukite bent dvi valandas. To reikia tam, kad susidarytų prisotintas druskos tirpalas.

## 11 veiksmas. Baikite montavimo procesą

Įsitikinkite, kad apylankinis vožtuvas yra darbinėje (1 pav.) padėtyje.

Įsitikinkite, kad įjungtas vandens tiekimas.

Jei yra išorinė apylankinė grandinė, įsitikinkite, kad čiaupu padėtis tinkama (5 pav.).

Įjunkite elektros ir vandens tiekimą į šildytuvą (jei yra). Dujiniuose vandens šildytuvuose nustatykite darbinę dujų čiaupo padėtį (žr. vandens šildytuvo vadovą).

Atsukite artimiausią šalto vandens čiaupą ir plaukite vandens minkštinimo filtrą 20 minučių arba tol, kol išbėgs maždaug 270 litrų vandens.

Patikrinkite, ar valdiklio ekrane rodomas vandens sąnaudų indikatorius valdiklio – jis rodo, kad vanduo naudojamas ir vandens skaitiklis veikia.

Vėl uždėkite vandens minkštinimo filtro dangtį.

## Valdiklio nustatymas

Kad vandens minkštinimo filtras veiktų tinkamai, į procesorių reikia įvesti duomenis apie vandens kietumą bei geležies ir mangano kiekį vandenyje.

Norint tai padaryti, būtina apskaičiuoti bendrą parametρά, kuris apimtų visus šiuos teršalus. Toks parametras vadinamas „kompensuotuoju kietumu“.

Atliekant vandens tyrimus, bendrasis kietumas paprastai išreiškiamas kietumo laipsniais (° kiet.).

**ĮSPĖJIMAS! Lietuvoje naudojamos kietumo klasės (o kiet.) skaitine išraiška yra lygios mg-ekv./l ir skiriasi nuo vokiškųjų (DH) ir prancūziškųjų (°F) klasių.**

### Kompensuotojo kietumo apskaičiavimas:

- padauginkite kietumo laipsnių skaičių (o kiet.) iš 50.
- sudėkite geležies (mg/l) ir mangano (mg/l) koncentracijas ir sumą padauginkite iš 85;
- skaičiavimo rezultatus sudėkite.

### PAVYZDYS:

Bendrasis kietumas = 6.84 okiet. (mg-ekv./l)

Divalentė geležis (ištirpusi) = 3 mg/l

Manganas = 1 mg/l

Kompensuotasis kietumas =  $6.84 \times 50 + (3+1) \times 85 = 682$

Pastaba. Jei bendras kietumas analizėje pateikiamas kaip  $\text{CaSO}_3$  koncentracija (mg/l), vertės iš 50 nedaugin- kite.

### PAVYZDYS:

Bendrasis kietumas = 342 mg/l  $\text{CaCO}_3$

Divalentė geležis (ištirpusi) = 3 mg/l

Manganas = 1 mg/l

Kompensuotasis

kietumas =  $342 + (3+1) \times 85 = 682$

Jei turite klausimų, kreipkitės į „Aquaphor“ klientų ap- tarnavimo tarnybą.

## Sparčioji sąranka / Svarbiausi parametrai

### 1 veiksmas. Kietumo vertės nustatymas

- A. Paspauskite **P**. Maždaug po 4 sekundžių valdiklis pypteli, ir ekrane pasirodo ppm.
- B. Spauskite **C** tol, kol ekrane rodomas skaičius atitiks reikiamą kompensuotojo kietumo vertę (žr. skirs- nį „Patikrinimas prieš montavimą“).
- C. Paspaudę **P** įsiminkite nuostatas ir pereikite prie kito veiksmo.


### 2 veiksmas. Dabartinio laiko nustatymas

- A. Spauskite **C** kol bus nustatyta dabartinė valanda. Paspaudę **P** įrašykite nuostatą ir pereikite prie minučių nustatymo.
- B. Spauskite **C** kol bus nustatyta dabartinės minu- tės. Paspaudę **P** įrašykite nuostatą ir pereikite į pradžios ekraną.

*PASTABA: Dabartinis laikas rodomas 24 valandų formatu..*

## Sustiprintas geležies šalinimo režimas

### 1 veiksmas. Sustiprinto geležies šalinimo režimo įjungimas (išjungimas)

Norėdami įjungti arba išjungti šią funkciją, paspauskite ir palaikykite . Naudojant sustiprintą geležies šalinimo režimą, vandens minkštinimo filtras intensyviau skalauja- mas druskos tirpalu, todėl sorbentas nuo geležies valomas

veiksmingiau. Įjungus šį režimą, regeneracija atliekama kas antrą dieną. Kad būtų pasiektas pageidaujamas efektas, sustiprintu geležies šalinimo režimu turėtų vandens minkš- tinimo filtras turi veikti mažiausiai 2 savaites. Atsižvelgiant į geležies kiekį vandenyje, šią procedūrą rekomenduojama atlikti bent kartą per metus.

## Išplėstinės nuostatos

Išplėstinėse nuostatose galima pasirinkti regeneracijos druskos tirpalu režimą, įjungti 96 val. režimą, pakeisti matavimo vienetus (litrus ir galonus) ir mg/l/gpg vienetus bei nustatyti regeneravimo pradžios laiką. Naudodami išplėstinės nuostatas būkite atidūs.

## Regeneracijos druskos tirpalu režimo keitimas

- A. Paspauskite ir palaikykite nuspaudę **P** ir **C** maž- daug 4 sekundes – valdiklis pyptelės, ir ekrane bus rodomas regeneracijos druskos tirpalu režimas.
- B. Paspauskite **C** pakaitomis perjungdami AU, HC ir HE režimus. Paspaudę **P** įrašykite pasirinktą nuos- tatą ir pereikite prie 2 veiksmo.

### Regeneracijos druskos tirpalu režimai:

- AU (Automatinis režimas)** – prietaisui veikiant šiuo re- žimu valdiklis stebi paros vandens sąnaudas ir auto- matiškai reguliuoja regeneracijai skirtos druskos kie- kį. Jei **96 val. režimas** išjungtas, o vanduo naudoja- mas, valdiklis inicijuoja regeneraciją du kartus per savaitę.
- HC (Didelio našumo režimas)** – pastovi regeneracijos druskos tirpalu nuostata, leidžianti rečiau praplauti sorbentą.
- HE (Ištin ekonomiškasis režimas)** – pastovi regeneracijos druskos tirpalu nuostata, kai sumažinamas valomo vandens kiekis tarp plovimų, tačiau sutaupoma ne- mažai druskos.

### Priverstinės regeneracijos kas 72–96 val. režimo įjungimas ir išjungimas

Prietaisui veikiant šiuo režimu, valdiklis nustatytu laiku automatiškai atlieka regeneraciją kas 3–4 dienas, jei per šį laiko tarpą nebuvo atlikta įprasta regeneracija.

Norėdami įjungti arba išjungti **96 val.** režimą, spauskite **C**. Dešinėje pusėje esančiame ekrane bus įsižiebs arba užges indikatorius **96h**. Paspaudę **P** įrašykite nuostatas ir pereikite prie kito veiksmo.

96 val. režimas. Įjungus **96 val.** režimą užtikrinama, kad regeneracijos procesas būtų atliekamas bent du kartus per savaitę. Šis režimas turi būti įjungtas tais atvejais, jei nefiltruotame vandenyje yra geležies ir (arba) mangano.

*PASTABA: Dažnesnis regeneravimas padeda efektyviai atkurti geležies šalinimo filtro veiksmingumą.*

## Matavimo vienetų keitimas: galonas / litras

Norėdami perjungti matavimo vienetus tarp galonų ir litrų, spauskite C. Ekране bus rodomi **galonas** arba **litrai**. Paspaudę **P** įrašykite nuostatas ir pereikite prie kito veiksmo.

## Regeneracijos pradžios laiko nustatymas

- A. Norėdami nustatyti arba pakeisti regeneracijos pradžios laiką (valandomis), spauskite **C** Paspaudę **P** įrašykite nuostatas ir pereikite prie minučių nustatymo.
- B. Norėdami pakeisti regeneracijos pradžios laiką (minutėmis), spauskite **C** Paspaudę **P** įrašykite nuostatas ir pereikite į pradžios ekraną.

*PASTABA: Laikas rodomas 24 valandų formatu.*

## Rekomendacijos, kaip efektyviai naudoti vandens minkštinimo filtrą

### Norėdami kuo efektyviau naudoti vandens minkštinimo filtrą, laikykitės šių taisyklių:

- Įpilkite druskos, jei druskos lygis yra mažesnis už vandens lygį druskos tirpalo bake. Druskos visada turi būti ne mažiau kaip 1/3 viso galimo kiekio.
- Rekomenduojame naudoti išgrynintą druską tabletimis arba granulėmis. Nenaudokite akmens druskos.
- Kartą per 6 mėnesius patartina naudoti jonų mainų valiklį.

### ISPĖJIMAS! Nemaišykite skirtingų rūšių druskos.

- Jei buvo nutrukęs energijos tiekimas, patikrinkite, ar teisingi valdiklio parametrai (regeneracijos tipas, vandens parametrai, laikas). Jei reikia, nustatykite iš naujo (žr. skirsnį „Valdiklio nustatymas“).
- Užprogramuokite vandens minkštinimo filtrą taip, kad regeneracija būtų atliekama tuo paros metu, kai paprastai nenaudojate vandens. Jei turite kelis vandens valymo įrenginius, kuriuose reikia atlikti regeneraciją, laikas tarp įrenginių regeneravimo turi būti ne trumpesnis kaip dvi valandos.
- Atkreipkite dėmesį, kad vandens minkštinimo filtro regeneracijos metu negalima naudoti kitų prietaisų, kuriems reikia vandens, pavyzdžiui, skalbyklių ir indaplovių.
- Apsaugokite vandens minkštinimo filtrą, įskaitant išleidimo liniją, nuo užšalimo.
- Laikykitės vandens minkštinimo filtro naudojimo, techninės priežiūros ir montavimo reikalavimų.
- Jei vandens minkštinimo filtro veikimo metu pritrūks ta druskos: įberkite druskos; palaukite bent dvi valandas, kol druska ištirps, ir pradėkite regeneraciją. Tam paspauskite ir 5 sekundes palaikykite nuspaudę mygtuką R. Regeneracija baigiama maždaug po 30–40 minučių, tada vandens minkštinimo filtras vėl pradeda veikti įprastu režimu.

- Jei tiekiamame vandenyje yra kietųjų dalelių, smėlio ar kitų neištirpusių dalelių, reikia naudoti pirminio valymo filtrą. Pavyzdžiui, galima rinktis pirminį filtrą „Aquaphor Gross“ arba „Gross Midi“.
- Prietaisą galima dezinfekuoti 5,25 % natrio hipochlorito tirpalu, kuris yra buitinio baliklio veiklioji medžiaga. Norėdami dezinfekuoti prietaisą, į druskos tirpalo bako druskos talpyklą įpilkite 120 ml baliklio tirpalo arba 25 ml koncentruoto natrio hipochlorito tirpalo. Druskos tirpalo bake turi būti vandens. Pradėkite neautomatinę regeneraciją.
- Norėdami išplauti vandentiekio tinklus po remonto ar techninės priežiūros, naudokite apylanką.
- Kartą per metus arba kai bake atsiranda nuosėdų, patikrinkite ir išvalykite druskos tirpalo baką ir oro išleidimo angą.

## Saugos taisyklės

- Naudodami elektros prietaisus, laikykitės bendrųjų elektros saugos taisyklių.
- Vandens minkštinimo filtro negali remontuoti tinkamos kvalifikacijos neturintys asmenys.
- Prieš prijungdami patikrinkite, ar tinklo įtampa atitinka minkštinimo filtro maitinimo įtampą.
- Nenaudokite savadarbių adapterių ir ilgintuvų. Apsaugokite maitinimo kabelį nuo pažeidimų.

### Atsargumo priemonės jungiant minkštinimo filtrą į elektros tinklą

Prieš prijungdami minkštinimo filtrą į elektros tinklą patikrinkite, ar pagrindinė įtampa atitinka parametrus nurodytus šiame vadove. Naudokite tik maitinimo bloką, kurio charakteristikos nurodytos šiame vadove.

Prieš montuodami šitinkinkite, kad jūsų minkštinimo filtras yra apsaugotas nuo užšalimo, užliejimo, tiesioginių saulės spindulių, sąlyčio su karštais daiktais, įskaitant karštą vandenį, šildymo vamzdžius ir šildymo prietaisus. Saugokite minkštinimo filtrą nuo smūgių ir kritimo.

Maitinimo laidas neturi būti įtemptas, kai yra minkštinimo filtras yra šjungtas. Įsitinkinkite, kad maitinimo laidas neliečia paviršių, kurie gali jį sugadinti.

Nenardinkite minkštinimo filtro, taip pat AC adapterio, maitinimo laido ir maitinimo laido kištuko į vandenį ar kitą skystį, neplaukite jų po tekančiu vandeniu ar indaplovėje.

**Kad išvengtumėte elektros smūgio, šlapiomis rankomis nelieskite į elektros tinklą įjungto minkštinimo filtro, taip pat maitinimo bloko, maitinimo laido ir kištuko.**

Laikykite minkštinimo filtro korpusą švarų. Atjunkite minkštinimo filtrą nuo maitinimo šaltinio ir, jei reikia, nuvalykite sausu skudurėliu.

### Neardykite minkštinimo filtro korpuso!

Nenaudokite minkštinimo filtro ir maitinimo šaltinio toku atveju kai yra pažeistas laidas ar kištukas. Neremontuokite

įrenginio patys. Jeigu aptinkate gedimą, pirmiausia atjunkite maitinimą nuo elektros tinklo, tada atjunkite jį nuo minkštinimo filtro. Gedimo atveju rekomenduojame kreiptis į savo paslaugų teikėją.

## Sandėliavimo ir transportavimo taisyklės

- Vandens minkštinimo filtras saugomas polietilenuose pakuotėje, uždaroje kartoninėje taroje, uždaroje patalpoje su natūralia ventiliacija, kai santykinė oro drėgmė ne didesnė kaip 80 proc., o temperatūra ne žemesnė kaip +5 °C ir ne aukštesnė kaip +38 °C. Sandėliavimo laikas iki eksploatacijos pradžios negali būti ilgesnis kaip 2 metai.
- Vandens minkštinimo filtras turi būti gabenamas ir laikomas vertikaliaje padėtyje. Minkštinimo filtro negalima pakreipti, reikia saugoti jį nuo smūgių ir kitokio mechaninio poveikio.
- Supakuotą ir pritvirtintą vandens minkštinimo filtrą galima vežti bet kokio tipo dengta transporto priemonė.

## Šalinimas

Vandens minkštinimo filtras turi būti šalinamas laikantis aplinkosaugos, sanitarijos ir kitų reikalavimų, nustatytų nacionaliniuose aplinkos apsaugos ir gyventojų sanitarijos bei epidemiologinės gerovės užtikrinimo standartuose.

## Tinkamumo naudoti trukmė ir garantija

Aquaphor vandens minkštinimo filtrui suteikiama dvejų metų garantija nuo pirkimo datos, kai prietaisas naudojamas tinkamai ir vadovaujamasi rekomendacijomis. Garantija netaikoma filtravimo medžiagoms ir (arba) jonų mainų dervai.

### Išimtis ir apribojimai

- Aquaphor garantuoja, kad jos gaminiuose nėra gamybos defektų kai prietaisu naudojama si ir eksploatuojama įprastai. Ši garantija taikoma tik PIRMINIAM PIRKĖJUI.
- Aquaphor įsipareigojimai pagal suteiktą garantiją yra ribojami prietaiso remontu arba jo pakeitimu, Aquaphor pasirinkimu gaminiai ar dalys yra su defektais, jei tokie gaminiai buvo tinkamai sumontuoti ir naudojami pagal instrukcijas. Aquaphor pasilieka teisę atlikti tokius patikrinimus, kurių gali prireikti siekiant nustatyti gedimo priežastį. Aquaphor kompanijai nereikės mokėti už darbą ar dalis, susijusias su garantiniu remontu pirmus pilnus dvejus metus nuo pirkimo datos, išskyrus tais atvejais, kai prietaisas buvo naudojamas komerciniais tikslais.
- Aquaphor neatsako už gaminių išmantavimo, grąžinimo (siuntimo) ir (arba) iš naujo įdiegimo išlaidas.

### Ši garantija netaikoma:

Žalai arba praradimams, atsiradusiems siuntimo met.

Žalai arba nuostoliams, patirtiems dėl bet kokių natūralių ar žmogaus sukeltų priežasčių, kurių Aquaphor negali kontroliuoti, įskaitant, bet neapsiribojant gaisru, žemės drebėjimu, potvyniais ir kt.

Žalai arba nuostoliams, atsiradusiems dėl nuosėdų arba pašalinių medžiagų, esančių vandens sistemoje.

Žalai arba nuostoliams, atsiradusiems dėl aplaidaus ar netinkamo įrengimo, įskaitant prietaiso įrengimą atšiaurioje arba pavojingoje aplinkoje.

Žalai arba nuostoliams, atsiradusiems dėl gaminio išmontavimo, netinkamo remonto, modifikavimo arba netinkamos priežiūros, įskaitant žalą, padarytą chloro arba su chloru susijusių gaminių.

Žalai arba nuostoliams, atsiradusiems dėl veiksmų, kurie nėra susiję su Aquaphor arba kurių gaminius negali toleruoti.

Ši garantija suteikia jums konkrečias juridines teises. Jūs galite turėti kitas teises, kurios gali skirtis priklausomai nuo šalies, kurioje buvo įsigytas produktas.

ŠI RAŠYTINĖ GARANTIJA YRA VIENINTELĖ SUTEIKTA AQUAPHOR GARANTIJA. REMONTAS ARBA KEITIMAS, KAI NURODYTA PAGAL ŠIĄ GARANTIJĄ BŪS IŠSKIRTINĖ PIRKĖJO GARANTIJA.

AQUAPHOR NEATSAKO UŽ GAMINIO NAUDOJIMO PRADIMĄ ARBA UŽ KITĄ ATSIKILTINĖ, SPECIALIĄ AR NETIESIOGINĖ ŽALĄ AR IŠLAIDAS, KURIAS PATIRIA PIRKĖJAS, ARBA UŽ DARBO AR KITAS IŠLAIDAS, SUSIJUSIAS SU GAMINIO MONTAVIMU AR PAŠALINIMU, ARBA UŽ KITŲ ASMENŲ ATLIKTO REMONTO IŠLAIDAS, ARBA UŽ BET KOKIAS KITAS IŠLAIDAS, KURIOS NĖRA KONKREČIAI NURODYTOS PIRMAU. IŠSKYRUS ATVEJUS, KAI TAI DRAUDŽIAMA PAGAL GALIOJANČIUS ĮSTATYMUS.

ĮSTATYMAI, BET KOKIOS NUMANOMOS GARANTIJOS, ĮSKAITANT TINKAMUMO PARDUOTI GARANTIJA, YRA AIŠKIAI APRIBOTOS ŠIOS GARANTIJOS GALIOJIMO LAIKOTARPIU. KAI KURIOSE VALSTYBĖSE APRIBOJIMAI NELEIDŽIAMI, TODĖL PIRMAU NURODYTAS APRIBOJIMAS IR IŠIMTIS GALI BŪTI JUMS NETAIKOMI.

Apie bet kuriuos defektus, kuriems taikoma ši garantija, turi būti pranešta nedelsiant AQUAPHOR INTERNATIONAL OÜ, Ukmergės g. 219, Vilnius, Lietuva, 07156. [www.aquaphor.lt](http://www.aquaphor.lt)

Vandens minkštinimo filtro (išskyrus filtravimo medžiagą ir (arba) jonų mainų dervą) eksploatavimo laikas ne ilgiau kaip 5 (penkeri) metai nuo pardavimo datos (nustatytos pagal šiąme vadove esantį parduotuvės antspaudą arba kasos aparato kvitą).

Prieš pradėdam eksploatuoti, vandens minkštinimo filtras turi būti laikomas ne ilgiau kaip 2 metus nuo +5 °C iki +40 °C temperatūroje, nepažeidžiant pakuotės.

Jei kyla problemų dėl vandens minkštinimo filtro veikimo, prašome susisiekti su pardavėju arba gamintoju.

Norėdami gauti daugiau informacijos apie dalis ir aptarnavimą, susisiekite su ES klientų aptarnavimo skyriumi: +370 665 45604 ; +372 39 24 116; [parduotuve@aquaphor.com](mailto:parduotuve@aquaphor.com); [sales@aquaphor.com](mailto:sales@aquaphor.com), [www.aquaphor.lt](http://www.aquaphor.lt)



# Gedimų paieška ir šalinimas

Galima priežastis	Sprendimas
<b>Problema:</b>	<b>Po minkštino filtro regeneracijos neišleidžiamas suminkštintas vanduo</b>
Druskos tirpalo bake nėra druskos.	Iberkite druskos.
Mechaninės priemonės druskos bake užteršė druskos liniją, druskos tirpalo vožtuvą, atbulinį oro vožtuvą „Air Check“ arba purkštuką.	Išmontuokite druskos liniją kartu su atbuliniu oro vožtuvu „Air Check“. Praplaukite švarių vandeniu. Išvalykite druskos tirpalo vožtuvą ir purkštuką. Iš druskos bako pašalinkite priemaišas.
Užsikimšo arba netinkamai sumontuotas druskos tirpalo linijos srauto ribotuvas.	Išmontuokite druskos tirpalo vožtuvą, išvalykite ir tinkamai sumontuokite druskos tirpalo srauto ribotuvą.
Išleidimo linija susilenkusi, užšalusi arba užsikimšusi.	Ištiesinkite liniją, leiskite jai atitirpti arba išvalykite.
Užsikimšo purkštukas	Nuimkite purkštuko dangtelį ir išvalykite antgalį mediniu dantų krapštuku. Vėl sumontuokite nuimtus elementus.
Dėl didelės drėgmės arba netinkamos druskos naudojimo druskos sekcijoje susidarė druskos tiltelis (matoma druska).	Pabandykite buku daiktu pašalinti plutele, taip pat galite naudoti karštą vandenį. Iberkite druskos, jei jos nėra. Naudokite tik aukštos kokybės granuliuotą druską arba druskos tabletes.
<b>Problema:</b>	<b>Ties minkštino filtro išleidimo anga nėra minkšto vandens</b>
Nustatyta apylankinio vožtuvo padėtis <b>Apylanka</b> arba jis nukrypęs nuo <b>darbinės</b> padėties	Nustatykite įprastą <b>darbinę</b> apylankinio vožtuvo padėtį
Prietaisas prijungtas prie vandentiekio priešinga kryptimi	Patikrinkite, ar prietaisas prijungtas tinkamai
Ilgalaikis elektros energijos tiekimo sutrikimas	Iš naujo nustatykite dabartinį laiką
Neapskaitomas vandens suvartojimas	Patikrinkite, ar siurbiant vandenį veikia ant minkštino filtro įtaisytas vandens suvartojimo indikatorius. Jei ne, žr. toliau
Pasikeitė įleidžiamo vandens sudėtis	Ištirkite vandenį ir pakeiskite parametrus, atsižvelgdami į naujus duomenis
Neišvalytas vanduo maišosi su išvalytu	Įsitikinkite, kad neišvalytas vanduo nesimaišo su išvalytu vandeniu
<b>Problema:</b>	<b>Jutiklis registruoja vandens srautą, tačiau vanduo neteka</b>
Vandentiekyje už minkštino filtro susidarė vandens nuotėkis	Pašalinkite nuotėkį
<b>Problema:</b>	<b>Ekране nėra indikacijų</b>
Neprijungtas maitinimo laidas	Prijunkite maitinimo šaltinį
Tinkle netiekama elektros energija	Patikrinkite, ar maitinimo lizde yra įtampa.
Sugedęs maitinimo šaltinis	Patikrinkite maitinimo šaltinį voltmetru. Įtampa turėtų būti 12 V KS. Jei įtampa mažesnė nei 10 V KS, patikrinkite įtampą 220 V kintamosios srovės lizde.
Sugedęs valdiklis	Jei valdikliui tiekiami 12 V KS, pakeiskite valdiklį
Aukšta aplinkos temperatūra Jei aplinkos oro temperatūra yra +38 °C arba aukštesnė, ekrane nebūs rodomi simboliai. Nepaisant to, valdiklis ir toliau veiks	Vienintelis sprendimas – sumažinti temperatūrą
<b>Problema:</b>	<b>Prietaisas nepersijungia iš regeneravimo režimo</b>
Netinkamai sumontuotas valdiklis	Įsitikinkite, kad valdiklis tinkamai pritvirtintas prie sraigtinio mechanizmo dangtelio
Sugedusi magnetinė svirtis	Pakeiskite magnetinę svirtį
Į valdymo vožtuvo mechanizmą pateko pašalinis objektas	Išardykite vožtuvą, pašalinkite pašalinį objektą
Valdymo vožtuvas sugedo, bet variklis veikia	Suremontuokite arba pakeiskite valdymo vožtuvą



<b>Galima priežastis</b>	<b>Sprendimas</b>
<b>Problema:</b>	<b>Vandens perteklius druskos tirpalo bake</b>
Užsikimšusi, sulinkusi arba užšalusi išleidimo linija	Pašalinkite užsikimšimą, ištiesinkite sulinkusią išleidimo liniją
Užsikimšusi druskos tirpalo tiekimo linija, druskos tirpalo tiekimo linijos srauto ribotuvas arba oro išjungimo vožtuvas „Air Check“	Išvalykite druskos tirpalo tiekimo liniją, druskos tiekimo linijos srauto ribotuvas ir oro atbulinį vožtuvą „Air Check“. Pašalinkite teršalus iš druskos tirpalo rezervuaro
Užsikimšęs purkštukas	Išvalykite arba pakeiskite purkštuką. Jei purkštuko kaklelis buvo nuimtas, pakeiskite jį nauju.
<b>Problema:</b>	<b>Pažeista regeneracijos seka</b>
Pažeista magnetinė svirtis	Pakeiskite magnetinę svirtį
Sugedęs valdiklis	Pakeiskite valdiklį
<b>Problema:</b>	<b>Išleidžiamas sūrus vanduo</b>
Pažeistas purkštukas	Pakeiskite purkštuvą, įskaitant kaklelį
Mažas tiekiamo vandens slėgis	Mažiausias darbinis slėgis turi būti 0.14 MPa
Užsikimšęs išleidimo ribotuvas	Pašalinkite užsikimšimą
Druskos tirpalo linija užsikimšusi arba pažeista	Pašalinkite užsikimšimą, pakeiskite liniją, jei ji pažeista
Vandens perteklius druskos tirpalo bake	Patikrinkite, ar vandens lygis rezervuare <sup>*</sup> atitinka regeneracijos druskos tirpalo nuostatas. Patikrinkite druskos liniją, išleidimo linijas ir vožtuvų mazgų sandarumą
Nestabilus tiekiamo vandens slėgis, vakuomo susidarymas ties įleidimo jungtimi	Sumontuokite atbulinį vožtuvą prieš vandens inkštavimo filtrą. Stabilizuokite įleidimo slėgį
Nesandarus druskos tirpalo vožtuvas	Išvalykite druskos tirpalo vožtuvą, pakeiskite druskos tirpalo vožtuvo sandariklius
<b>Problema:</b>	<b>Valdiklio klaidos</b>
<b>E1 - Neaptikta pradinė padėtis</b>	Išjunkite ir įjunkite maitinimą atjungdami ir vėl prijungdami maitinimo šaltinį. Pradinės padėties paieška bus pradėta iš naujo. Įsitinkite, kad valdiklis yra tinkamai ir patikimai pritvirtintas prie sraigtinio mechanizmo dangtelio.
<b>E2 - Variklio gedimas</b>	Atjunkite maitinimo šaltinį ir prijunkite variklį. Jei jis jau prijungtas, pakeiskite variklį. Įsitinkite, kad prijungtas 12 V kintamosios srovės maitinimo šaltinis
<b>E3 - Pradinės padėties poslinkis</b>	Magnetinė svirtis nepradeda veikti iš teisingos pradinės padėties. Valdiklis bandys automatiškai ją sureguliuoti, aptikdamas pradinę padėtį ir tęs regeneraciją. Įsitinkite, kad valdiklis ir magnetinė svirtis yra tinkamai ir patikimai pritvirtinti.
<b>E4 - Pradinė padėtis užblokuota</b>	Krumpliaračių dantys nesusijungia arba atsilaisvino. kažkas užstrigo vožtuvo mechanizme. Pašalinkite strigtį, tada išjunkite ir įjunkite vandens minkštinimo filtro maitinimą ir panaikinkite klaidos indikaciją.
<b>E5 - Atminties klaida</b>	Norėdami panaikinti klaidos indikaciją, išjunkite ir įjunkite maitinimą. Jei klaida išlieka, pakeiskite valdiklį

\* Vandens lygis neturi siekti plūdės lygio (žr. 1 pav., 5 punktą) ir perpildymo jungties.



# AQUAPHOR vandens minkštinimo filtro garantinis talonas

AQUAPHOR vandens minkštinimo filtro modelis	
Serijinis #	
Pardavimo data	
Pardavėjo antspaudas	
Pardavėjo parašas	

## Diegimo informacija

Įmonės atlikusios įrenginio montavimą pavadinimas:	
Aptarnavusio inžinieriaus vardas	
Aptarnavusio inžinieriaus parašas:	
Kliento parašas:	
Dėl montavimo, eksploatavimo ir techninės priežiūros kreipkitės:	

Norėdami gauti daugiau informacijos apie dalis ir aptarnavimą, susisiekite su ES klientų aptarnavimo skyriumi: +370 665 45604 ; +372 39 24 116; parduotuve@aquaphor.com; sales@aquaphor.com, www.aquaphor.lt



Kokybės vadybos sistema  
sertifikuota pagal ISO 9001.

Gamintojas pasilieka teisę tobulinti Aquaphor vandens minkštinimo filtro dizainą, nenurodydamas šiame vadove.

**Gamintojas:** AQUAPHOR INTERNATIONAL OÜ, L. Tolstoi 2A, Sillamäe, Estija, 40231. [www.aquaphor.com](http://www.aquaphor.com)

# AQUAPHOR®

## AQUAPHOR vandens minkštinimo filtrų modeliai:



S550



S550 P1



Aquaphor vandens minkštinimo filtro modelio numeris, pagaminimo ir kokybės kontrolės data, taip pat gaminio serijos numeris nurodytas ant specialaus lipduko šiame puslapyje.